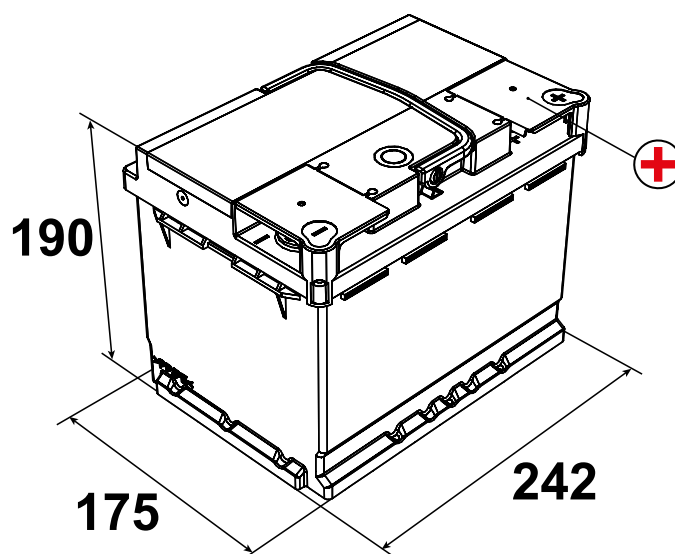


FICHE TECHNIQUE T215

Référence	T215
Gamme	AGM - TECHPOWER
Technologie	AGM / VRLA

INFORMATIONS TECHNIQUES

Volts	12V	Type de bac	L2 - PP (polypropylène)
Capacité	60Ah	Type de couvercle	VRLA
Puissance	680A (EN)	Borne positive	Droite
Dimensions (L x l x h)	242 x 175 x 190 (mm)	Poids	16.9kg
Fabrication	Européenne (U.E.)	Réglementation	Routier : Normal
Transport	Maritime : UN2794	Classification	Classe 8

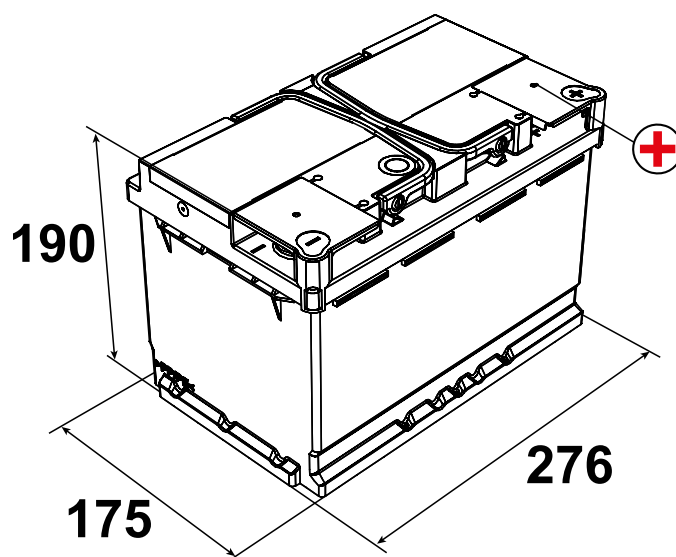


FICHE TECHNIQUE T217

Référence	T217
Gamme	AGM - TECHPOWER
Technologie	AGM / VRLA

INFORMATIONS TECHNIQUES

Volts	12V	Type de bac	L3 - PP (polypropylène)
Capacité	70Ah	Type de couvercle	VRLA
Puissance	760A (EN)	Borne positive	Droite
Dimensions (L x l x h)	276 x 175 x 190 (mm)	Poids	19.7kg
Fabrication	Européenne (U.E.)	Réglementation	Routier : Normal
Transport	Maritime : UN2794	Classification	Classe 8

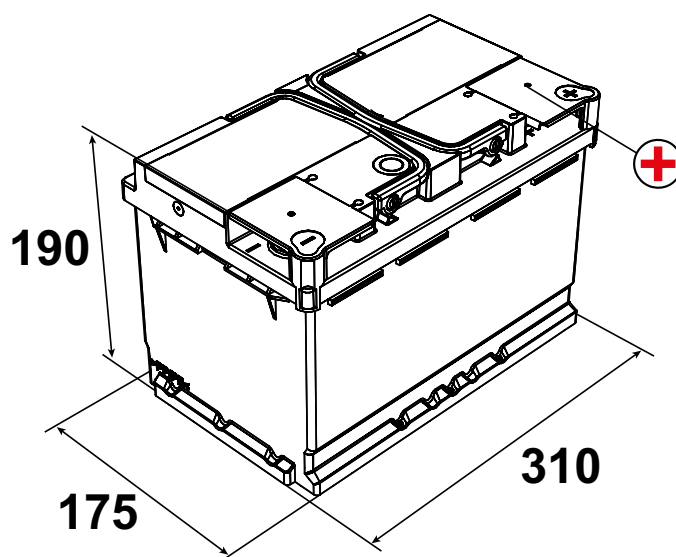


FICHE TECHNIQUE T221

Référence	T221
Gamme	AGM - TECHPOWER
Technologie	AGM / VRLA

INFORMATIONS TECHNIQUES

Volts	12V	Type de bac	L4 - PP (polypropylène)
Capacité	80Ah	Type de couvercle	VRLA
Puissance	800A (EN)	Borne positive	Droite
Dimensions (L x l x h)	310 x 175 x 190 (mm)	Poids	23kg
Fabrication	Européenne (U.E.)	Réglementation	Routier : Normal
Transport	Maritime : UN2794	Classification	Classe 8



FICHE TECHNIQUE T222

Référence	T222
Gamme	AGM - TECHPOWER
Technologie	AGM / VRLA

INFORMATIONS TECHNIQUES

Volts	12V	Type de bac	L5 - PP (polypropylène)
Capacité	90Ah	Type de couvercle	VRLA
Puissance	900A (EN)	Borne positive	Droite
Dimensions (L x l x h)	354 x 175 x 190 (mm)	Poids	24.4kg
Fabrication	Européenne (U.E.)	Réglementation	Routier : Normal
Transport	Maritime : UN2794	Classification	Classe 8

