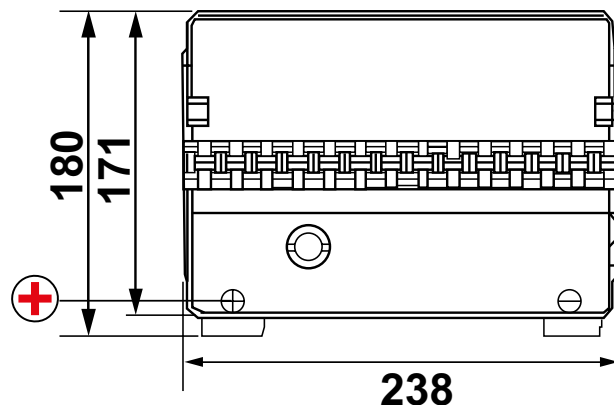
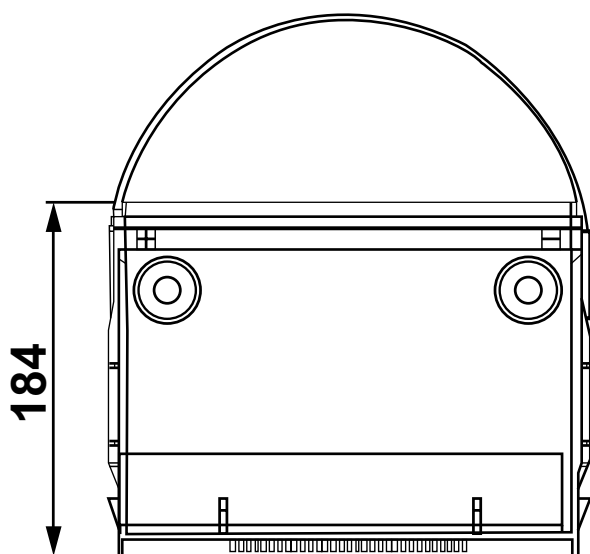


## FICHE TECHNIQUE T50

<b>Référence</b>	T50
<b>Gamme</b>	ENERGY +
<b>Technologie</b>	Calcium / Calcium

### INFORMATIONS TECHNIQUES

<b>Volts</b>	12V	<b>Type de bac</b>	M2- PP (polypropylène)
<b>Capacité</b>	55Ah	<b>Type de couvercle</b>	Couvercle plat
<b>Puissance</b>	460A (EN)	<b>Borne positive</b>	Inserts G
<b>Capacité de réserve</b>	85 min	<b>Poids</b>	16.4kg
<b>Dimensions (L x l x h)</b>	238x 180x 182 (mm)	<b>Réglementation</b>	Routier : Normal
<b>Fabrication</b>	Européenne (U.E.)	<b>Classification</b>	Classe 8
<b>Transport</b>	Maritime : UN2794		



## FICHE TECHNIQUE T51

<b>Référence</b>	T51
<b>Gamme</b>	ENERGY +
<b>Technologie</b>	Calcium / Calcium

### INFORMATIONS TECHNIQUES

<b>Volts</b>	12V	<b>Type de bac</b>	M4- PP (polypropylène)
<b>Capacité</b>	65Ah	<b>Type de couvercle</b>	Couvercle plat
<b>Puissance</b>	510A (EN)	<b>Borne positive</b>	Inserts G
<b>Capacité de réserve</b>	103 min	<b>Poids</b>	18.8kg
<b>Dimensions (L x l x h)</b>	268 x 180 x 182 (mm)	<b>Réglementation</b>	Routier : Normal
<b>Fabrication</b>	Européenne (U.E.)	<b>Classification</b>	Classe 8
<b>Transport</b>	Maritime : UN2794		

